

Handbuch

HT16

Mittel-Hochtonlautsprecher

HT16



 pro audio®
TECHNOLOGY

Sehr geehrter Anwender,

vorab möchten wir uns herzlich für Ihre Entscheidung und das damit entgegengebrachte Vertrauen bedanken.

Auf den folgenden Seiten finden Sie wichtige Informationen und technische Hinweise zur korrekten Anwendung und Pflege des Lautsprechers.

Bitte lesen Sie dieses Handbuch vor Inbetriebnahme sorgfältig durch und beachten Sie unbedingt alle Sicherheitshinweise.

Das Handbuch ist ein wichtiger Bestandteil des Produktes. Bewahren Sie das Handbuch bitte an einem sicheren Platz auf, um es bei Fragen und Ungewissheiten zur Hand zu haben.

Wenn Sie das Produkt an Dritte weitergeben, müssen Sie u.a. dafür Sorge tragen, dass das Handbuch dem Produkt beiliegt.

Falls Sie weitere Handbücher benötigen, bitten wir Sie uns zu kontaktieren.

ProAudio Technology GmbH

Grünstraße 13
79232 Hugstetten
Germany

Tel.: +49 (0) 76 65 / 94 23 23 - 0
Fax: +49 (0) 76 65 / 94 23 23 - 9

info@proaudio-technology.de
www.proaudio-technology.de

Informationen zum Handbuch:

Handbuch
HT16 Mittel-Hochtonlautsprecher Version 1.2 DE
ProAudio Technology Stand Januar 2015
Copyright © ProAudio Technology GmbH

Symbole:



Vorsicht
Gefahr



Gefährliche
Spannung



Unbedingt
beachten

Lieferumfang:

- Mittel-Hochtonlautsprecher
- Handbuch

Inhalt:

• Symbole	2
• Allgemeine Sicherheitshinweise und Pflege	3
• Beschreibung und Gebrauch	4
• Betrieb an Systemverstärkern	4
• Betriebsarten	5–9
• Zeichnungen / Maße	10
• Technische Daten	11
• Entsorgung	11
• Konformitätserklärung CE	11



Allgemeine Sicherheitshinweise:

Professionelle Lautsprecher können gesundheitsschädliche Schalldrücke erzeugen. Schallpegel ab 95 dB SPL können Ihr Gehör dauerhaft schädigen. Halten Sie die gültigen Vorschriften bezüglich Arbeitssicherheit und Gesundheitsschutz ein.

Um Sach- und Personenschäden durch um- oder herabfallende Lautsprecher zu vermeiden, achten Sie bitte darauf, dass die Lautsprecher auf einem festen Untergrund sicher stehen.

Sichern Sie übereinander gestellte Lautsprecher ausreichend mit Spanngurten gegen unbeabsichtigtes Bewegen. Die Gummifüße der Lautsprecher müssen in die dafür vorgesehenen Mulden der Gegenseite einrasten.

Überprüfen Sie regelmäßig alle Gehäuse und Zubehörteile auf Verschleiß, insbesondere die Flugvorrichtung. Tauschen Sie diese gegebenenfalls aus. Achten Sie darauf, dass sich während des Betriebs von Lautsprechern auf Distanzstangen keine Personen in der Nähe der Lautsprecher aufhalten.

Verwenden Sie ausschließlich von ProAudio Technology spezifiziertes Zubehör bzw. original Zubehör von ProAudio Technology.

Lautsprecher erzeugen immer ein Magnetfeld. Achten Sie darauf, dass sich beim Transport, Auf- und Abbau sowie beim Betrieb der Lautsprecher keine Gegenstände wie z.B. Laptops, Festplatten, Kreditkarten u.ä. befinden, die durch das Magnetfeld beschädigt werden können. Personen mit Herzschrittmacher müssen einen Sicherheitsabstand einhalten.



Der empfohlene Sicherheitsabstand beträgt mindestens 1 m.

Stellen Sie die Lautsprecher nicht an Orten auf, an denen sie dauerhaft Feuchtigkeit, Staub, Schmutz oder direkter Sonneneinstrahlung ausgesetzt sind.

Pflege:

Reinigen Sie die Oberfläche von Lautsprechern nur mit einem feuchten Tuch und reinem Wasser.

Wiederholen Sie den Vorgang bei starker Verschmutzung gegebenenfalls mehrfach.

Verwenden Sie keine chemischen Zusätze und keine aggressiven Reinigungsmittel, da diese die Oberflächen angreifen und beschädigen können.

Beschreibung:

Der HT16 ist ein vollständig horngeladener Mittel-Hochton-lautsprecher im 2-Wege-Design mit integrierter, passiver Frequenzweiche. Die beiden 8" Konuslautsprecher arbeiten auf ein großes Tiefmitteltonhorn. Die Mittelhochtoneinheit ist koaxial in das Tiefmitteltonhorn integriert. Das Abstrahlverhalten beträgt 60 x 40° beim HT16-6 und 90 x 40° beim HT16-9.

Der Betrieb erfolgt ausschließlich über die ProAudio Technology Systemverstärker. Verschiedene Setups erlauben einen praxisgerechten Betrieb mit oder ohne SW18 / SW28 Subwoofer, Alternativ können Verstärker der Hoellstern DELTA Serie mit integriertem DSP verwendet werden.

Bitte halten Sie bei Fragen hierzu Rücksprache mit ProAudio Technology.

Gehäuse:

Das Gehäuse ist aus 15 mm Birkenmultiplex hergestellt und mit einem robusten 2-K-Strukturlack beschichtet. Es sind insgesamt zehn Griffe, zwei Aufnahmen für Frontdeckel und vier Stapelfüße mit entsprechenden Aufnahmen auf der Gegenseite integriert. Seitlich sind zwei Aircargo-Flugschienen mit Vorbereitung für entsprechende Aufnahmen für Flugbügel in das Gehäuse integriert.

Ein schwarzer Akustikschaum ist dem Frontgitter hinterlegt.

Anschluss:

Der Anschluss erfolgt rückseitig über zwei parallel verdrahtete Neutrik NL4 SpeakON-Buchsen.

Pinpaar 1 ist mit den Lautsprechern verbunden.

Pinpaar 2 kann für den Anschluss von SW18 / SW28 Subwoofern (Durchschleifmöglichkeit) benutzt werden.

Betrieb an Systemverstärkern:

Die Software zur Konfiguration der Verstärker zeigt Hilfetexte der einzelnen Lautsprecher an. Wählen Sie ein Setup, das den Namen „HT16“ enthält.

Am DELTA8.4-DSP Systemverstärker können pro Kanal bis zu zwei HT16 betrieben werden.

Am DELTA14.4-DSP Systemverstärker können pro Kanal bis zu vier HT16 betrieben werden.

Details zeigt die Software bei Angabe der Anzahl von HT16 Lautsprechern je Kanal an.

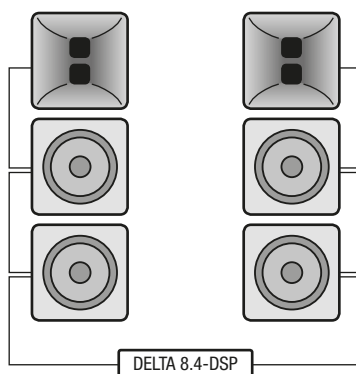
Hinweis:

Betreiben Sie den HT16 Lautsprecher ausschließlich an Systemverstärkern mit den zur Verfügung stehenden Setups. Andernfalls besteht die Gefahr der Beschädigung und unzureichender Performance.

Hinweis:

Mit nur einer 4-poligen Zuleitung können 2-Kanal Kombinationen aus mehreren HT16 und SW18 / SW28 Subwoofern angeschlossen werden.

Betriebsarten



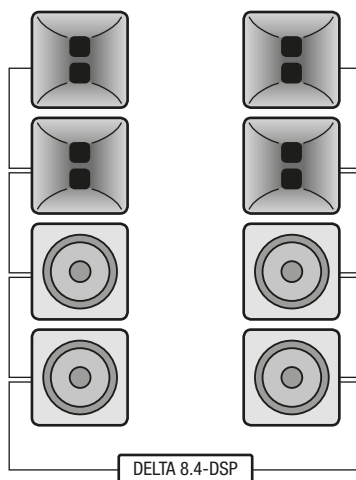
①

DELTA 8.4-DSP

Die beiden Subwoofer und das Topteil je Seite werden über vierpolige Lautsprecherkabel verkabelt.

Jeweils zwei Subwoofer und ein Topteil werden von je einem Verstärkerkanal im Stereobetrieb angesteuert.

Es werden vier Verstärkerkanäle belegt.



②

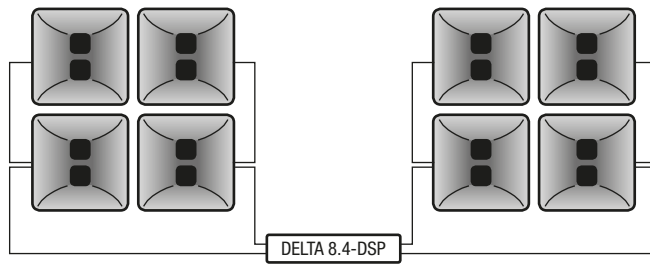
DELTA 8.4-DSP

Die beiden Subwoofer und die beiden Topteile je Seite werden über vierpolige Lautsprecherkabel verkabelt.

Jeweils zwei Subwoofer und zwei Topteile werden von je einem Verstärkerkanal im Stereobetrieb angesteuert.

Es werden vier Verstärkerkanäle belegt.

③

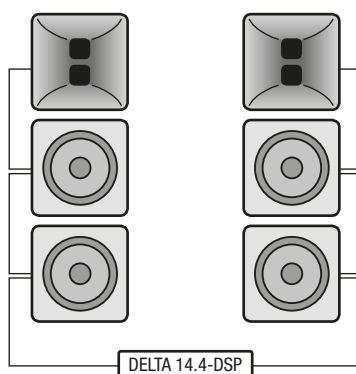


DELTA 8.4-DSP

Jeweils zwei Topteile werden über ein vierpoliges Lautsprecherkabel verkabelt.

Jeweils zwei Topteile werden von je einem Verstärkerkanal im Stereobetrieb angesteuert.

Es werden vier Verstärkerkanäle belegt.

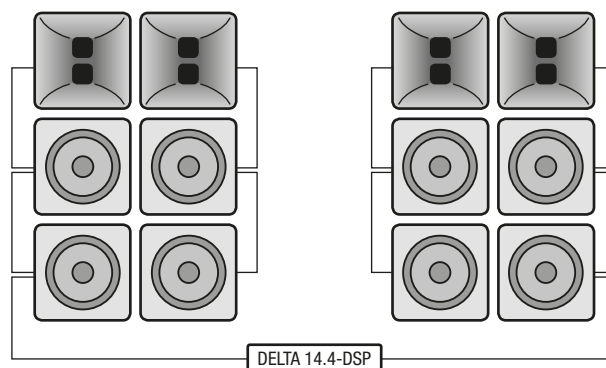


DELTA 14.4-DSP

Die beiden Subwoofer und das Topteil je Seite werden über vierpolige Lautsprecherkabel verkabelt.

Jeweils zwei Subwoofer und ein Topteil werden von je einem Verstärkerkanal im Stereobetrieb angesteuert.

Es werden vier Verstärkerkanäle belegt.



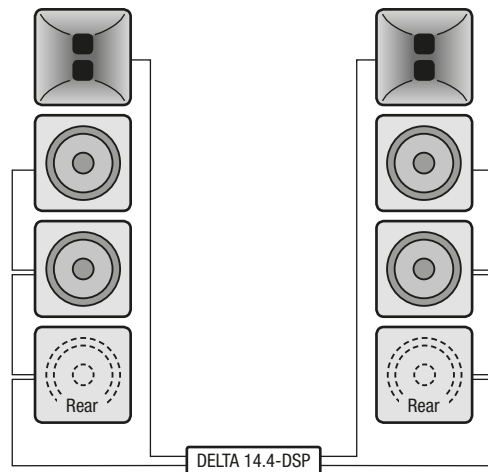
DELTA 14.4-DSP

Die vier Subwoofer und die zwei Topteile je Seite werden über vierpolige Lautsprecherkabel verkabelt.

Jeweils vier Subwoofer und zwei Topteile werden von je einem Verstärkerkanal im Stereobetrieb angesteuert.

Es werden vier Verstärkerkanäle belegt.

6



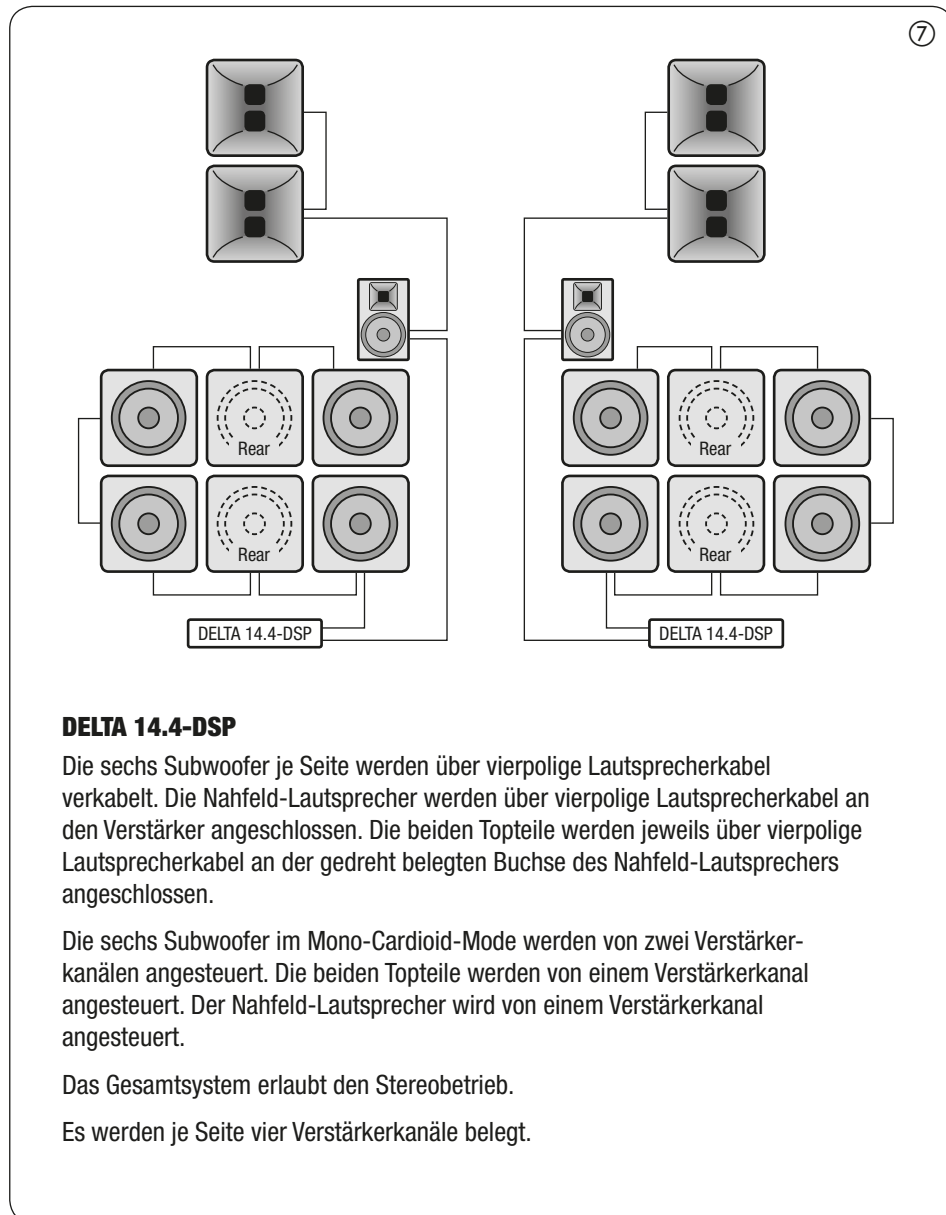
DELTA 14.4-DSP

Die drei Subwoofer je Seite werden über vierpolige Lautsprecherkabel verkabelt. Das Topteil je Seite wird über ein vierpoliges Lautsprecherkabel verkabelt.

Die sechs Subwoofer im Mono-Cardioid-Mode werden von zwei Verstärkerkanälen angesteuert.

Die beiden Topteile werden von je einem Verstärkerkanal im Stereobetrieb angesteuert.

Es werden vier Verstärkerkanäle belegt.



DELTA 14.4-DSP

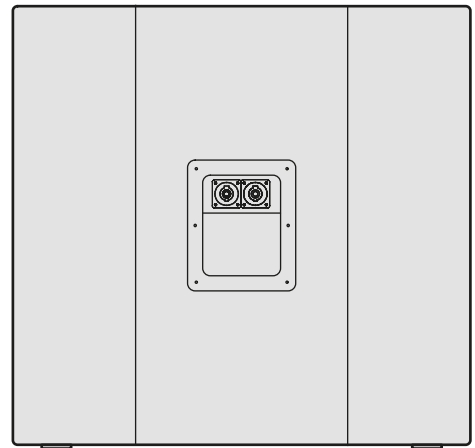
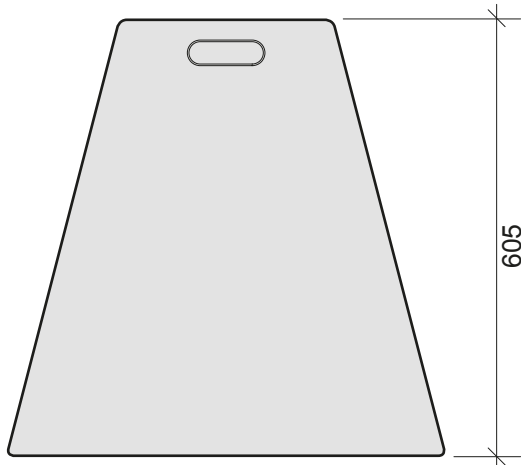
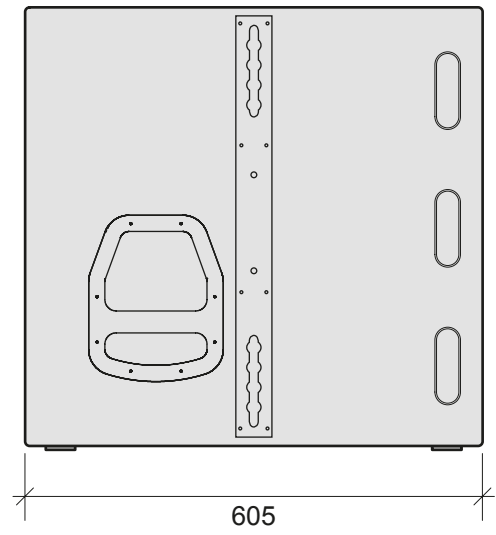
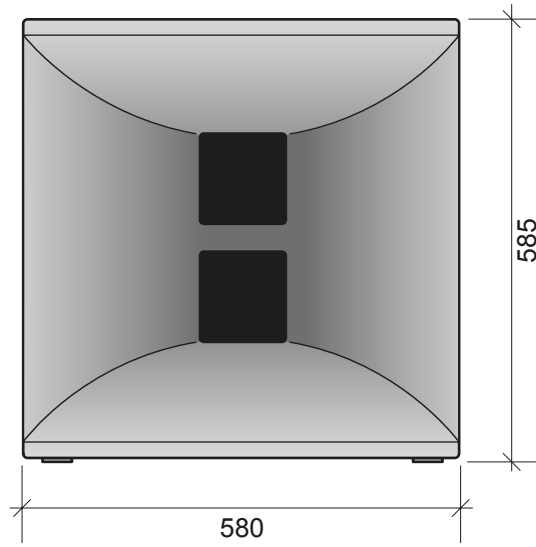
Die sechs Subwoofer je Seite werden über vierpolige Lautsprecherkabel verkabelt. Die Nahfeld-Lautsprecher werden über vierpolige Lautsprecherkabel an den Verstärker angeschlossen. Die beiden Topteile werden jeweils über vierpolige Lautsprecherkabel an der gedreht belegten Buchse des Nahfeld-Lautsprechers angeschlossen.

Die sechs Subwoofer im Mono-Cardioid-Mode werden von zwei Verstärkerkanälen angesteuert. Die beiden Topteile werden von einem Verstärkerkanal angesteuert. Der Nahfeld-Lautsprecher wird von einem Verstärkerkanal angesteuert.

Das Gesamtsystem erlaubt den Stereobetrieb.

Es werden je Seite vier Verstärkerkanäle belegt.

Zeichnungen / Maße:



Technische Daten:

Bestückung	2x 8" Neodym 1x 1,4" Neodym
Belastbarkeit (RMS / Programm)	500 W / 1.000 W
Impedanz	8 Ohm
Frequenzgang	80 – 17.000 Hz (über Systemverstärker)
Max. Schalldruck (1 m, Freifeld)	140 dB peak (über Systemverstärker)
Abstrahlverhalten (h x v)	<ul style="list-style-type: none"> • HT16-6 60 x 40° • HT16-9 90 x 40°
Anschluss	2 x SpeakON NL4 Rückseite: Lautsprecher PIN 1+/1–, PIN 2+/2– parallel
Pin-Belegung NL4 Rückseite	<ul style="list-style-type: none"> • PIN 1+/1–: Lautsprecher • PIN 2+/2–: Optional Abgriff Subwoofer
Abmessungen (H x B x T)	585 x 580 x 605 / 255 mm / 23" x 22,8" x 23,8" / 10" Nach hinten je Seite 15° Trapezform
Gewicht	39 kg / 86 lbs.
Farbe	Schwarz
Zubehör	<ul style="list-style-type: none"> • LID-SW18 Frontdeckel ohne Rollen • DOL1-SW18 Frontdeckel mit Rollen • COV1-HT16 Schutzhülle für eine HT16 in Kombination mit DOL1-SW18 • DOL2-HT16 Rollbrett mit 100 mm Rollen für zwei HT16 • COV2-HT16 Schutzhülle für zwei HT16 in Kombination mit DOL2-HT16 • FLY-HT16 Flugschiene für HT16 • LINK-HT16 Verbinderseil zum Untereinanderhängen von HT16 • FB-HT16 Flugbügel für HT16 • Triggerclamp Traversenaufnehmer, SWL 200 kg • DELTA 8.4-DSP Systemverstärker • DELTA 14.4-DSP Systemverstärker • Systempatchfeld • Systemrack
Optionen	<ul style="list-style-type: none"> • Installationsversion ohne Griffe, Gummifüße und Aufnahmen • Lackierung in RAL-Farben
	<ul style="list-style-type: none"> • 5 Jahre Garantie • Made & engineered in Germany

Entsorgung:

Die Entsorgung von elektrischen und elektronischen Geräten muss getrennt vom Hausmüll oder öffentlichen Sammelstellen geschehen. Es sind die gültigen Vorschriften zu beachten und einzuhalten.

EG-Konformitätserklärung: 

Diese Erklärung ist für den Lautsprecher HT16 des Herstellers ProAudio Technology GmbH gültig.

Eingeschlossen sind alle Produktionsexemplare dieses Typs, sofern sie nachträglich keine baulichen oder elektromechanischen Modifikationen erfahren haben.

Wir bestätigen hiermit, dass die genannten Produkte den Schutzanforderungen der geltenden EG-Richtlinien entsprechen.

Bei Fragen bitten wir mit ProAudio Technology Kontakt aufzunehmen.



ProAudio Technology GmbH

Grünstraße 13
79232 Hugstetten
Germany

Tel.: +49 (0) 76 65 / 94 23 23 - 0
Fax: +49 (0) 76 65 / 94 23 23 - 9

info@proaudio-technology.de
www.proaudio-technology.de